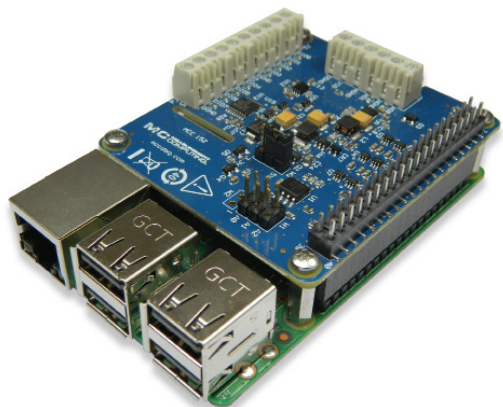


# MCC 152

## Raspberry Pi® 电压输出和数字输入/输出 DAQ HAT



MCC 152 是一款12位，带有模拟电压输出和数字输入/输出功能的DAQ HAT。您可以在这里看到如何将MCC 152安装至树莓派（不包括）

### 特点

- 12-Bit, 2路同步电压输出
- 驱动电源输出5 mA
- 摆率 0.8 V/ $\mu$ s
- 8路双向数字位
- 5V/3.3V工作; CMOS输入阈值
- 可编程输入极性
- 螺丝端子连接
- 单板树莓派上可叠加8块MCC HATs

### 软件

- MCC DAQ HAT 函数库; GitHub可查看

### 操作系统

- Linux®/Raspbian

### API编程

- C, C++, Python

### 概述

MCC 152是一款模拟电压输出和数字电压输入/输出的HAT (Hardware Attached on Top), 用于市场中最流行的单板计算机树莓派 (Raspberry Pi).

HAT是树莓派附加板，按照Raspberry Pi HAT规范制作的带有40W GPIO (通用输入/输出)连接器。

MCC 152 HAT提供2路模拟输出和8路数字输入/输出。至多将8块MCC HAT堆叠至树莓派上。通过CMOS输入阈值, 可选择电压配置, 包括5V容差的数字输入, 以及支持3.3V和5V逻辑电压的数字端口。

## 树莓派界面

MCC 152 直接安装于树莓派40-pin通用输入输出(GPIO) 连接器上。MCC 152已在树莓派全部型号（配有40引脚GPIO连接器）上测试。

## HAT 配置

HAT配置参数已存储在采集卡EEPROM中, 允许树莓派在连接HAT时自动识别并配置GPIO引脚。

## 可堆叠HATs

最多可将8块MCC HAT堆叠到单个树莓派上。用户可以混合和搭配MCC HAT模块。

## 模拟电压输出

MCC152提供2路12-bit模拟电压输出, 输出电压范围为0V~5V, 驱动电流为5mA。2路输出通过软件同步更新。

## 数字输入/输出

MCC 152提供8路双向数字位。

每路数字位可配置为上拉或下拉, 或被禁用。每路输出位可以提供10mA拉电流和25mA灌电流。

用户通过配置软件来中断数字输入位状态变化。

MCC 152支持3.3V或5V逻辑电压。电压可通过采集卡上跳线选择。

输入极性可通过软件编程, 用于正常(默认高电平有效) 或反向逻辑 (低电平有效)。

## 电源

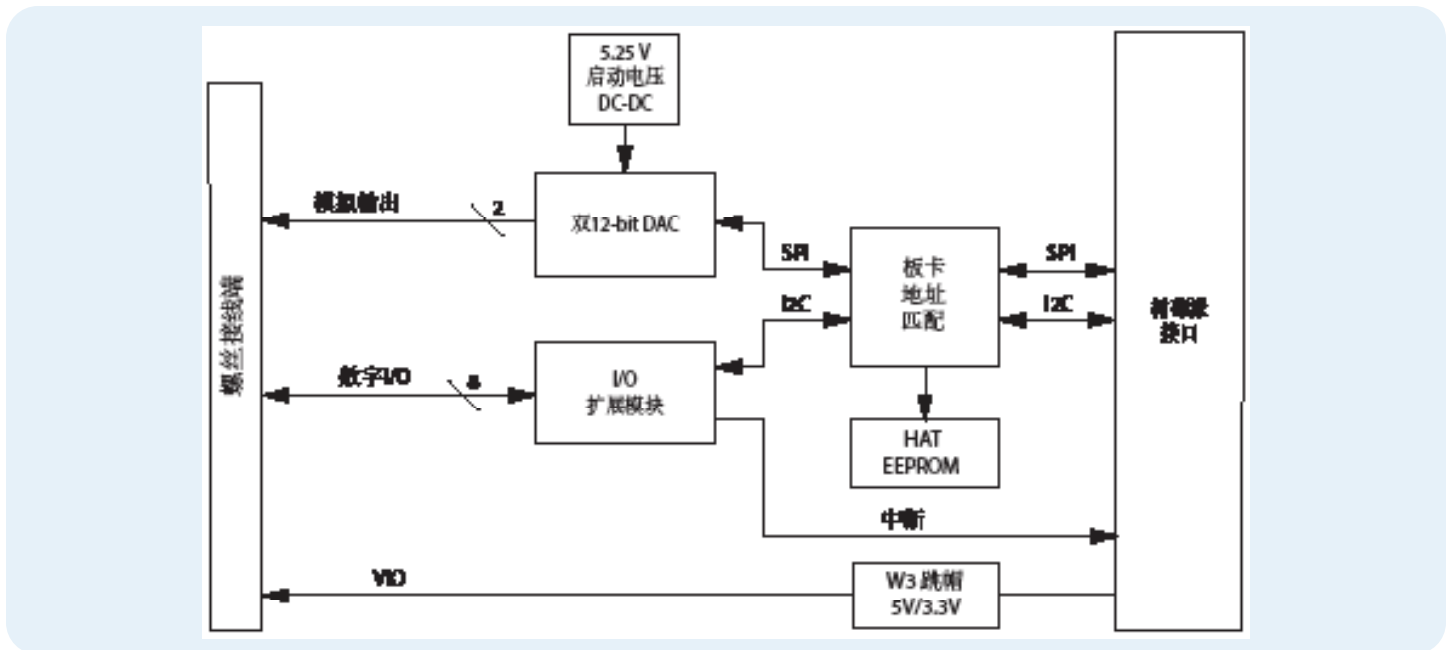
电源由树莓派通过GPIO连接器提供。

## MCC DAQ HAT 库

通过开源的MCC DAQ HAT命令库(C/C++和Python), 用户可在基于Linux系统的树莓派上开发应用程序。此命令库可从[GitHub](#)下载。综合的API和硬件[文档](#), 现已全面支持。MCC DAQ HAT库支持同时运行多个MCC DAQ HAT的操作。每个API都有基于控制台 (console-based) 的示例程序

# MCC 152

## 示意图和程序示例



## MCC DAQ HAT 示例

MCC DAQ HAT库包括使用 C/C++和Python开发的基于控制台 (console-based) 的示例程序, 用户可以运行这些程序来熟悉命令库和MCC 152。

每个示例包括演示程序的功能描述和使用列表。这里展示其中1个例子。

用户可以通过开箱即用的软件MCCDAQHAT Manager运行MCC 152App来验证MCC 152所有的功能。此程序需要Raspbian界面交互, 可从“应用程序”菜单访问。

```
pi@janet_pi: ~/daqhats_dev/exam ./mcc152/digital_output_write_bit ->
File Edit Tabs Help
MCC 152 digital output write example.
Sets all digital I/O channels to output then gets channel and
value input from the user and updates the output.
Functions demonstrated:
mcc152_dio_reset
mcc152_dio_output_write_bit
mcc152_dio_config_write_bit
mcc152_info

Using address 1.
Enter a channel between 0 and 7, non-numeric character to exit: 4
Enter the output value, 0 or 1, non-numeric character to exit: 1
Enter a channel between 0 and 7, non-numeric character to exit:
```

DAQ HAT中可直接运行的示例

## 可堆叠

将8个MCC DAQ HATs连接到单板树莓派上。通过采集卡上的跳帽识别每张数据采集卡。



## 产品规格

如有产品规格变更，恕不另行通知。使用环境温度典型值为25°C

### 模拟输出

分辨率：12-bit, 1/4096  
 输出电压范围：0V~5.0V  
 通道数量：2  
 写入时间：12 $\mu$ s, typ  
 上电和复位电压(初始代码000h)：0V,  $\pm$ 10mV  
 输出驱动(D/A OUT):5mA,输出  
 摆率：0.8V/ $\mu$ s typ  
 差分非线性：最大 $\pm$ 0.25 LSB  
 零电平误差(000h代码)：2 mV typ, 10 mV max  
 满量程误差<sup>1</sup>(FFFh代码)：FSR typ -0.1%,FSR max  $\pm$ 1%  
 偏移误差<sup>2</sup>： $\pm$ 1mVtyp,  $\pm$ 10 mV max  
 增益误差<sup>3</sup>： $\pm$ 1.5 % of FSR max

### 数字输入/输出

数字输入类型：CMOS  
 I/O数量：8

配置：每位可配置为输入(默认上电)或输出

上拉配置：每位都有可编程的100k $\Omega$ 上拉电阻(50至150k $\Omega$ 范围)，可编程为上拉(默认上电)，下拉，或者禁用。输出时，上拉/下拉电阻为禁用状态在开漏模式下。

DIO电源电压(VIO)：5V或3.3V，可通过跳线W3选择(出厂默认值为5V)

端口读取时间：典型值400 $\mu$ s

端口写入时间：典型值500 $\mu$ s

中断功能：每个位可配置为产生中断在输入模式下更改。

输入低电压阈值：0.3 $\times$ VIO V max

输入高压阈值：0.7 $\times$ VIO V min

输入电压限制(3.3V和5V模式)6.5V绝对最大值3, -0.5V绝对最小值

输入电压推荐范围

5V模式：最大5.5V，最小0V

3.3V模式：3.8V max<sup>3</sup>,0V min

输出类型：CMOS，整个端口可配置为推挽或漏极开路

1 零电平误差可能导致“死区”数字输入代码区域。在这种情况下，当电压小于10mV时，所请求的输出电压的变化可能不会产生输出对应电压的变化。偏移误差测试为10 mV。  
 2 空载时测试错误。  
 3 当VIO为3.3V时，输入可承受高达6.5V的电压，但电压必须是电流限制的，否则会因流入MCC 152的电流而改变VIO电压。700 $\Omega$ 或更大的外部限流电阻 当W3跳线位于3.3V位置时，建议每个高于3.3 V的输入。

高电平输出电流：最大10mA<sup>4</sup>

低电平输出电流：最大25 mA

输出高压

VIO = 3.3V: 2.5V min(I<sub>OH</sub> = -10 mA)

VIO = 5V: 4.0V min(I<sub>OH</sub> = -10 mA)

输出低电压

VIO = 3.3V: 0.25V max (I<sub>OL</sub> = 10 mA)

VIO = 5V: 0.2V(I<sub>OL</sub> = 10 mA)

### 内存

非易失性存储器：4 KB(ID和串行存储，用户不可修改)

### 功率

供电电流，5V供电

标准 5V DIO选择：15 mA

最大 5V DIO选择：35 mA<sup>5,6</sup>

标准 3.3V DIO选择：10 mA

最大 3.3V DIO选择：12 mA<sup>5</sup>

供电电流，3.3V电源<sup>4</sup>

标准 5V DIO选择：0.01 mA

最大 5V DIO选择：6 mA

标准 3.3V DIO选择：3.5 mA

最大3.3V DIO选择：11 mA<sup>5</sup>

### 接口规格

使用Raspberry Pi GPIO引脚

GPIO 8, GPIO 10, GPIO 11 (SPI接口)

GPIO 2, GPIO 3 (I2C接口)

ID\_SD, ID\_SC (ID EEPROM)

GPIO 12, GPIO 13, GPIO 26, (电路板地址)

GPIO 21 (中断)

数据接口类型

SPI副器件，CE0芯片选择(模拟输出)

I2C副设备(数字I/O)

SPI模式：1

SPI时钟频率：最大50 MHz

I2C地址：0x20至0x27，具体取决于电路板地址跳线设置

I2C时钟频率：最大400 kHz

### 使用环境

工作温度范围：0°C至55°C

储存温度范围：-40°C至85°C

湿度：0%至90% 不凝结

### 机械尺寸

尺寸(长 $\times$ 宽 $\times$ 高)：最大尺寸65 $\times$ 56.5 $\times$ 12mm(2.56 $\times$ 2.22 $\times$ 0.47 in)

## 订购信息

### 硬件

产品名称	描述
MCC 152	12-bit电压输出 DAQ HAT; 支持配有40引脚GPIO连接器的树莓派型号。

### 软件

产品名称	描述
MCC DAQ HAT 库	用于在Linux上为C,C++和Python开发应用程序的开源库,用于MCC DAQ HAT硬件。 可在GitHub上下载 <a href="https://github.com/mccdaq/daqhats">https://github.com/mccdaq/daqhats</a> 。